

Contacting Dell

To contact Dell for sales, technical support, or customer service issues, go to dell.com/ContactDell

Kontakt Dell

For at kontakte Dell med spørgsmål om salg, teknisk support eller kundservice, gå til dell.com/ContactDell

Dellin yhteystiedot

Voit ottaa yhteyden Dellin myyntiin, tekniseen tukeen tai asiakaspalveluun osoitteessa dell.com/ContactDell

Kontakte Dell

Hvis du ønsker å ta kontakt med Dell for salg, teknisk støtte eller kundservice-relaterede henvendelser, må du gå til dell.com/ContactDell

Kontakta Dell

Kontakta Dell angående försäljning, teknisk support eller kundtjänst genom att gå till dell.com/ContactDell

More Information

For regulatory and safety best practices, see dell.com/regulatory_compliance

Flere oplysninger

Du kan finde flere oplysninger om best practices mht. lovgivningen og sikkerhed på dell.com/regulatory_compliance

Lisätietoja

Säädösten mukaisuuden ja turvallisuuden parhaita käytäjä kuvataan sivulla dell.com/regulatory_compliance

Mer informasjon

For lovpålagte forhold og sikkerhetspraksis, se dell.com/regulatory_compliance

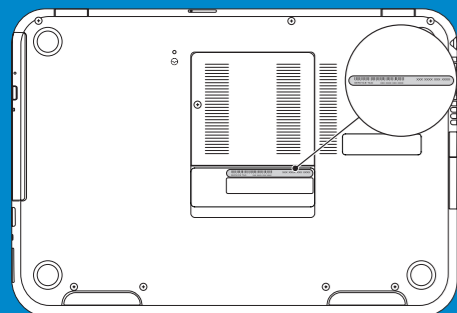
Mer information

För information om godkännanden och säker hantering, se dell.com/regulatory_compliance

Service Tag

Servicetag | Huoltomerkki

Servicemerke | Servicenummer



Información para la NOM o Norma Oficial Mexicana (Solo para México)

La siguiente información afecta a los dispositivos descritos en este documento de acuerdo a los requisitos de la Normativa Oficial Mexicana (NOM):

Importador:

Dell México S.A. de C.V.

Paseo de la Reforma 2620 – Piso 11°

Col. Lomas Altas

11950 México, D.F.

Número de modelo normativo: P35G

Tensión de entrada: 100 V CA–240 V CA

Intensidad de entrada (máxima): 1.70 A

Frecuencia de entrada: 50 Hz–60 Hz

Tensión de salida: 19,50 +/- 1 V CC

Intensidad de salida: 3,34 A/6,42 A

© 2012 Dell Inc.

Dell™, the DELL logo, and Inspiron™ are trademarks of Dell Inc. Windows® is either a trademark or registered trademark of Microsoft Corporation in the United States and/or other countries.

Regulatory model: P35G | Type: P35G001

Computer model: Inspiron 5423

© 2012 Dell Inc.

Dell™, DELL-logoet og Inspiron™ er varemærker, der er ejet af Dell Inc. Windows® er enten et varemærke eller et registreret varemærke, der er ejet af Microsoft Corporation i USA og/eller andre lande.

Regulatorisk model: P35G | Type: P35G001

Computermodel: Inspiron 5423

© 2012 Dell Inc.

Dell™, DELL-logo ja Inspiron™ ovat Dell Inc:in omistamia tavaramerkkejä. Windows® on Microsoft Corporationin Yhdysvalloissa ja/tai muissa maissa omistama tavaramerkki tai rekisteröity tavaramerkki.

Säädösten mukainen malli: P35G | Tyyppi: P35G001

Tietokoneen malli: Inspiron 5423

© 2012 Dell Inc.

Dell™, DELL-logoen og Inspiron™ er varemærker som tilhører Windows® er enten et varemærke eller et registrert varemærke som tilhører Microsoft Corporation i USA og/eller andre land.

Regulerende modell: P35G | Type: P35G001

Datamaskinmodell: Inspiron 5423

© 2012 Dell Inc.

Dell™, DELL-logotypen och Inspiron™ är varumärken som tillhör Dell Inc. Windows® är antingen ett varumärke eller registrerat varumärke som tillhör Microsoft Corporation i USA och/eller andra länder.

Regleringsmodell: P35G | Typ: P35G001

Datormodell: Inspiron 5423

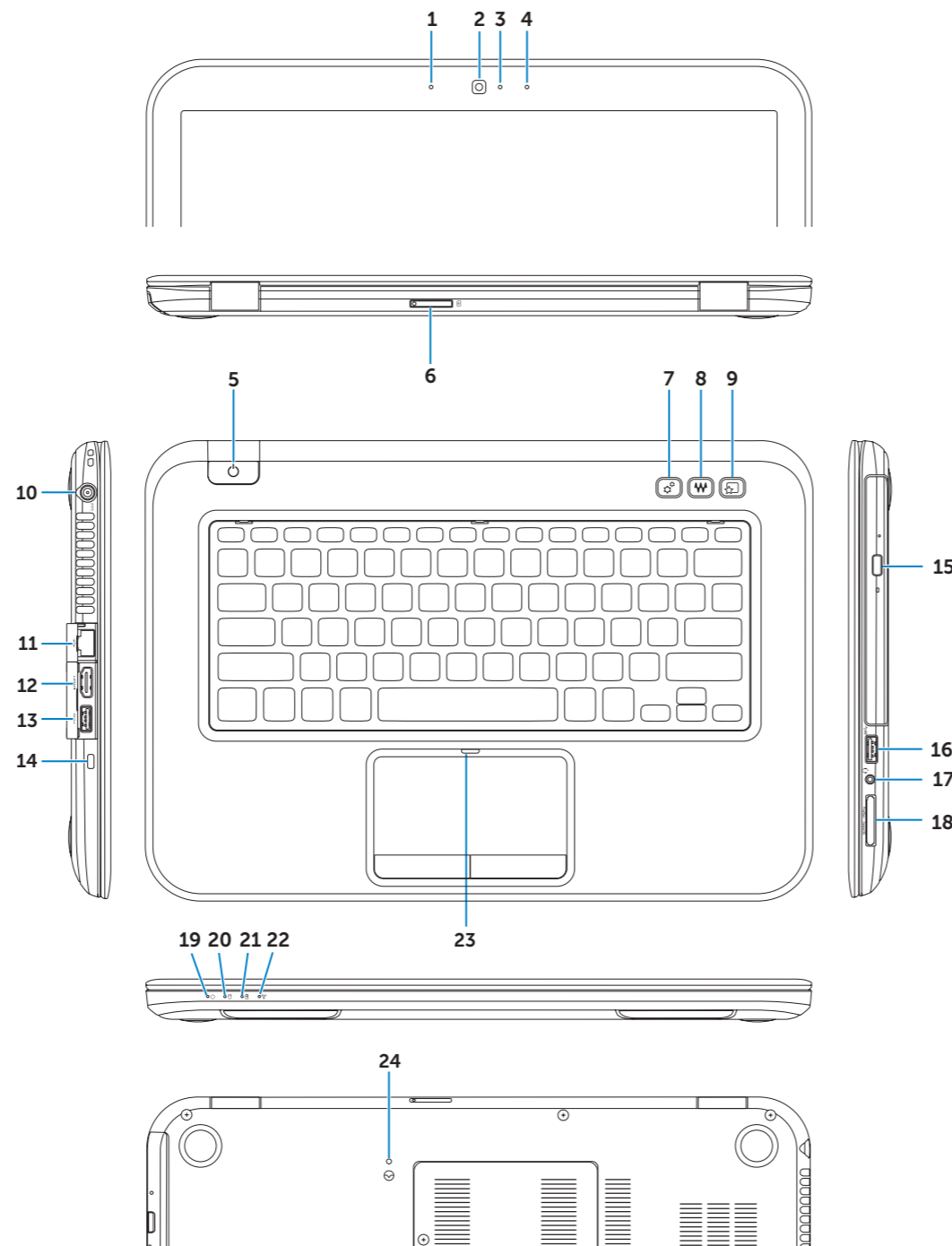


Printed in China.

2012 - 08

Computer Features

Computerfunktioner | Tietokoneen ominaisuudet | Datamaskinens funksjoner | Datorfunksjoner



1. Left digital-array microphone
2. Camera
3. Camera-status light
4. Right digital-array microphone
5. Power button
6. SIM-card slot (optional)
7. Windows Mobility Center button
8. Dell audio with preset switch button
9. Dell Instant Launch button
10. Power-adapter port
11. Network port
12. HDMI port
13. USB 3.0 port with PowerShare
14. Security-cable slot
15. Optical drive
16. USB 3.0 port

17. Headphone/Microphone combo port
18. 3-in-1 media-card reader
19. Power-status light
20. Hard-drive activity light
21. Battery-status light
22. Wireless-status light
23. Touchpad-status light
24. Embedded Controller reset button

1. Venstre digital-array mikrofon
2. Kamera
3. Statusindikator for kamera
4. Højre digital-array mikrofon
5. Tænd/sluk-knap
6. SIM-kort-åbning (valgfrit tilbehør)
7. Windows Mobility Center (Windows mobilitetscenter)-knap
8. Dell lyd med knap til forudindstillet omskifter
9. Dell Instant Launch-knap
10. Port til strømsadpter
11. Netværksport
12. HDMI-port
13. USB 3.0-port med PowerShare
14. Åbning til sikkerhedskabel
15. Optisk drev
16. USB 3.0-port
17. Hovedtelefon/Mikrofon-kombinationsport

18. 3-i-1-mediekortlæser
19. Lysindikator for strømstatus
20. Indikator for harddiskaktivitet
21. Batteristatusindikator
22. Statusindikator for trådløst
23. Statusindikator for pegefelt
24. Nulstillingsknap til indbygget controller

1. Vasen digitaalimatriisimikrofoni
2. Kamera
3. Kameran tilan merkivalo
4. Oikea digitaalimatriisimikrofoni
5. Virtapainike
6. SIM-korttipaikka (valinnainen)
7. Windowsin siirrettävyysskeskuspainike
8. Dell audio esiasetetulla painikkeella
9. Dell Instant Launch -painike
10. Virtasovitinportti
11. Verkkoportti
12. HDMI-portti
13. USB 3.0 -liitäntä ja PowerShare
14. Suojakaapelin paikka
15. Optinen asema
16. USB 3.0 -portti
17. Kuuloke/mikrofoniyhdistelmäportti

18. 3-in-1-muistikortinlukija
19. Virran merkivalo
20. Kiintolevyn toimintavalo
21. Akun tilavalo
22. Langattoman yhteyden tilavalo
23. Kosketuslevyn tilavalo
24. Sisäisen ohjaimen nollauspainike

1. Venstre digital-array mikrofon
2. Kamera
3. Kamerastatuslampe
4. Høyre digital-array mikrofon
5. Strømknapp
6. SIM-kortplass (valgfritt)
7. Windows Mobility Center-knapp
8. Knapp for Dell audio med forhåndsvalg
9. Dell Instant Launch-knapp
10. Port for strømadapter
11. Nettverkskontakt
12. HDMI-port
13. USB 3.0-kontakt med PowerShare
14. Spor for sikkerhetskabel
15. Optisk stasjon
16. USB 3.0-port

17. Comboport for hodetelefon/mikrofon
18. 3-i-1-mediekortleser
19. Statuslampe for strøm
20. Aktivitetslampe for harddisk
21. Statuslampe for batteri
22. Statuslampe for trådløs
23. Statuslampe for pekeplate
24. Tilbakestillingsknapp for integrert controller

1. Vänster digital matrismikrofon
2. Kamera
3. Kamerastatuslampe
4. Höger digital matrismikrofon
5. Strömbrytare
6. SIM-kortplats (tillval)
7. Knapp för Windows Mobilitetscenter
8. Dell-ljud med förinställningsknapp
9. Dell Snabbstartknapp
10. Nätdapterport
11. Nätverksport
12. HDMI-port
13. USB 3.0-port med PowerShare
14. Plats för kabelläs
15. Optisk enhet
16. USB 3.0-port
17. Kombinationsport hörlurar/mikrofon

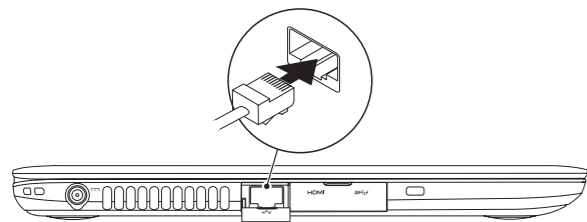
18. 3-i-1-mediakortläsare
19. Strömstatuslampe
20. Indikator för harddiskaktivitet
21. Batteristatuslampe
22. Statuslampe för trådlös nätverk
23. Statuslampe för pekskiva
24. Återställningsknapp för inbyggd styrenhet



1 Connect the network cable (optional)

Tiisluu netværkskabel (valgfrit tilbehør) | Liitä verkkokaapeli (valinnainen)

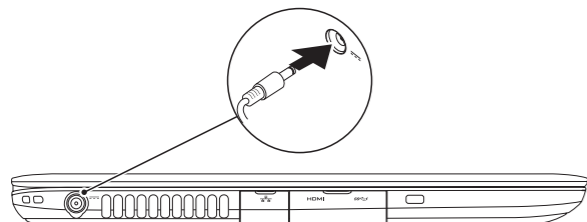
Koble til nettverkskabelen (tilleggsutstyr) | Anslut nätverkskabeln (valfritt)



2 Connect the power adapter

Tiisluu strømadapteren | Kytke verkkolaite

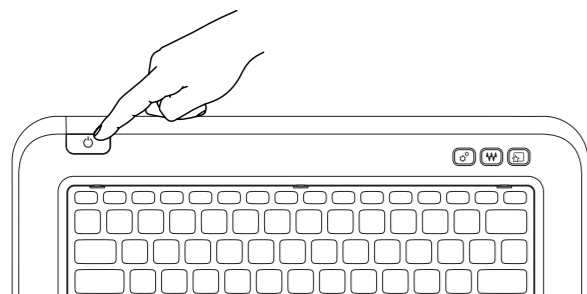
Koble til strømadapteren | Anslut näadaptarn



3 Press the power button

Tryk på tænd/sluk-knappen | Paina virtapainiketta

Trykk på strømknappen | Tryck på strömbrytaren



4 Complete Windows setup

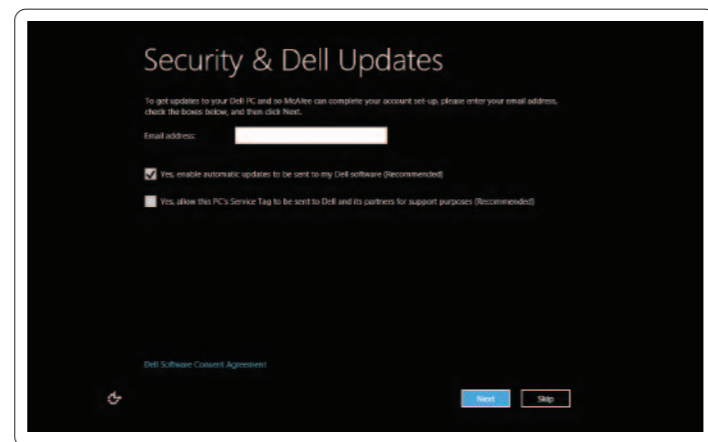
Fuldfør Windows-installation | Asenna Windows

Fullfør oppsett av Windows | Slutför Windows-inställningen

Enable security

Aktivér sikkerhed | Ota suojaus käyttöön

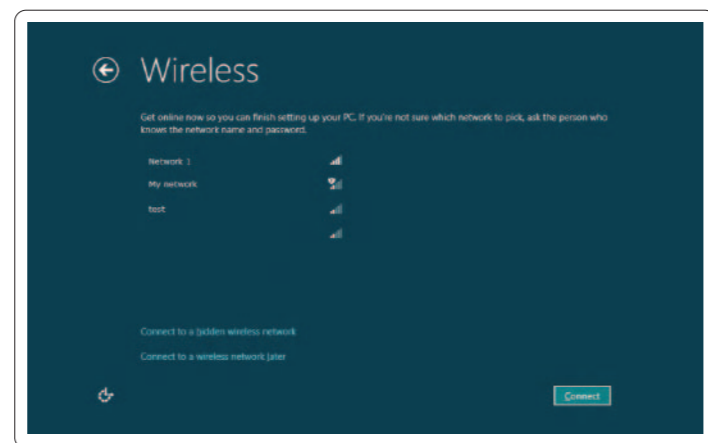
Aktiver sikkerhet | Aktivera säkerhet



Configure wireless (optional)

Konfigurer Trådløst (valgfrit) | Määritä langaton yhteys (valinnainen)

Konfigurer trådløs (valgfritt) | Konfigurera trådlös kommunikation (tillval)



Windows 8

Tiles

Fliser | Laatat | Tiles | Paneler



Scroll to access more tiles

Rul for at få adgang til flere fliser

Katso lisää laattoja vierittämällä

Skroll for å åpne flere tiles

Rulla för att komma åt fler paneler

Resources

Ressourcer | Resurssit | Resurser | Resurser

Getting started

Introduktion

Aloittaminen

Komme i gang

Komma igång

My Dell Support Center

Mit Dell-supportcenter

Oma Dellin tukikeskus

Dells støttesenter

Mitt Dell Support Center

Charms sidebar

Runesidepanel | Charms-sivupalkki
Charms sidebar | Snabbknapparnas sidofält



Swipe from right edge of the touchpad

Før fra pegefeltets højre kant

Pyyhkäise kosketuslevyn oikealta laidalta

Dra fingeren fra høyre kant av pekeplaten

Svep från högerkanten av pekskivan

Point mouse to lower- or upper-right corner

Peg mus mod nederste eller øverste højre hjørne

Osoita hiirellä oikeaan ala- tai yläkulmaan

Flytt musepekeren til nedre eller øvre høyre hjørne

Peka med musen i det nedre eller øvre högra hörnet

Function Keys

Funktionstaster | Toimintonäppäimet | Funksjonsknapper | Funktionstanger

	Switch to external display	Skift til ekstern skærm Siirry ulkoiseen näyttöön Bytt til ekstern skjerm Växla till extern bildskärm
	Turn off/on wireless	Slå trådløst fra/til Kytke langaton yhteys pois/päälle Slå trådløs tilkobling av/på Slå av/på trådløsa nätverk
	Enable/disable touchpad	Aktivér/deaktiver pegefelt Ota käyttöön/poista käytöstä kosketuslevy Aktiver/deaktiver styreplate Aktivera/avaktivera pekskivan
	Decrease brightness	Formindsk lysstyrke Vähennä kirkkautta Reduser lysstyrken Minska ljusstyrkan
	Increase brightness	Førøg lysstyrke Lisää kirkkautta Øk lysstyrken Öka ljusstyrkan
	Toggle keyboard backlight	Skift mellem tastaturets baggrundslys Vaihda näppäimistön taustavalon tila Slå bakgrunnsbeslyningen på tastaturet av og på Växla tangentbordets bakgrundsbelysning
	Play previous track or chapter	Afspil forrige nummer eller kapitel Toista edellinen raita tai luku Spill av forrige spor eller kapittel Spela upp föregående spår eller kapitel
	Play/Pause	Afspil/Afbryd midlertidigt Toista/tauko Spill av/pause Spela upp/pausa
	Play next track or chapter	Afspil næste nummer eller kapitel Toista seuraava raita tai luku Spill av neste spor eller kapittel Spela upp nästa spår eller kapitel
	Decrease volume level	Formindsk lydstyrke Pienennä äänenvoimakkuutta Reduser lydstyrken Minska volymnivån
	Increase volume level	Førøg lydstyrke Suurena äänenvoimakkuutta Øk lydstyrken Öka volymnivån
	Mute audio	Slå lyd fra Mykistä ääni Lydløs Stäng av ljudet